

# Термометр биметаллический общетехнический, осевое исполнение МЕТЕР ТБ-1



Для измерения температуры в системах тепло- и водоснабжения, газовых средах и универсального использования

ТУ 4211-001-39470897-2004  
Прибор поверен. Аттестат аккредитации в области обеспечения единства измерений № РОСС RU 0001.310159

**Номинальный диаметр корпуса (НД):**  
63, 80, 100 мм

**Класс точности:**  
НД 63: 2,5  
НД 80, 100: 1,5

**Диапазоны измерений:**  
от 0 ... до +200 °С

**Допустимое эксплуатационное давление:**  
max 2,5 МПа для защитной гильзы из медного сплава  
max 6 МПа для защитной гильзы из нержавеющей стали\*

**Допустимые температуры:**  
окружающая среда: -60 ... +60 °С

**Чувствительный элемент:**  
биметаллическая спираль

**Присоединение:**  
защитная гильза с внешней резьбой G1/2"

**Защитная гильза:**  
медный сплав,  
НД 63, 80, 100: l = 40, 60, 80, 100, 160, 200мм;

**Циферблат:**  
алюминиевый, белого цвета, шкала черного цвета;

**Стрелка:**  
алюминиевая, черного цвета

**Корпус:**  
алюминиевый, пылевлагозащитенность IP43 согласно ГОСТ 14254-96

**Стекло:**  
пластиковое

**Настройка нуля:**  
винт в торце штока

**Положение присоединения:**  
осевое

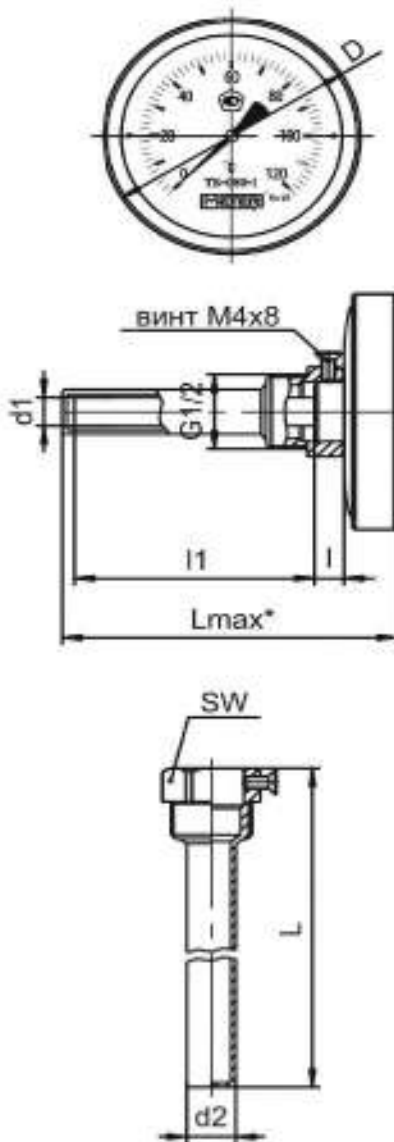
**Варианты исполнения:**  
Защитная гильза: нержавеющая сталь\*

**Межповерочный интервал:**  
2 года

**Средний срок службы:**  
10 лет

Обозначение	D	Lmax	l	l1	d1	L	d2	SW
ТБ - 063 - 1	63,5	224	6,5	40, 60, 80, 100, 160, 200	9	49, 69, 89, 109, 169, 209	12	22
ТБ - 080 - 1	80,5	227						
ТБ - 100 - 1	100,5	230						

# Термометры биметаллические



## Габаритные размеры:

общий вид прибора ТБ-1 и гильзы с максимальными габаритными размерами в мм

## Цена деления шкалы:

Диаметр, мм	Диапазон, °С	Цена деления шкалы	
		Класс 1,5	Класс 2,5
63	-30...+50	–	2
	-20...+80	–	2
	0...60	–	1
	0...120	–	2
	0...160	–	2
	0...200	–	5
80	-30...+50	2	2
	-20...+80	2	2
	0...60	1	1
	0...120	2	2
	0...160	2	2
	0...200	2	2
100	-30...+50	1	1
	-20...+80	1	2
	0...60	1	1
	0...120	2	2
	0...160	2	2
	0...200	2	2

## Форма заказа:

ТБ – 100 – 1 – 0...120 – 60 – 1,5 – 1  
 1 2 3 4 5 6 7

1 – тип прибора (МЕТЕР ТБ);

2 – номинальный диаметр циферблата, мм (НД 63, 80, 100);

3 – модель прибора;

4 – диапазон показаний температуры;

5 – длина штока, мм (40, 60, 80, 100, 160, 200);

6 – класс точности (1,5; 2,5).

7 – гильза (1 – латунь; 2 – нержавеющая сталь\*)

\* - изготавливается под заказ